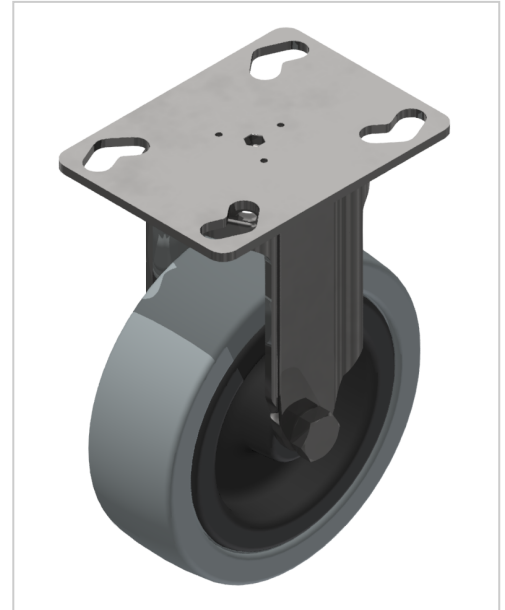


Castor D100 fixed Fitting Plate, bright zinc-plated

Bockrolle D 100 mit Anbauflansch, verzinkt kaufen ☐ - 3 842 259 792 kompatibel mit Bosch-Geräten. Jetzt sparen in unserem Onlineshop ☐ !

Product number ZB-3530

Weight 0.47kg



Product description

Lenk- und Bockrollen werden an Baugruppen und Griffen aller Art eingesetzt. Sie haben ein sehr gutes Abrollverhalten und sind hoch belastbar. Die Rollen sind resistent gegen viele Umwelteinflüsse. Speziell für den Einsatz in der Elektrofertigung werden viele Rollen auch in ESD-Ausführung geliefert. Der Ableitwiderstand der ESD-Ausführung beträgt 110 Ohm.

Product properties

Compatible with Bosch

Size Ø 100

Series Series 60-10, Series 45-10, Series 50-10, Series 40-10, Series 30 8, Series 20-6

Load capacity 110 kg

Material Galvanized steel

More images

